



甲醛模组

(型号: ZE08-CH<sub>2</sub>O)

# 使用说明书

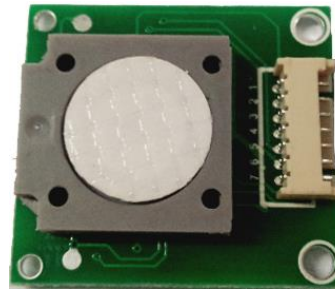
版本号: 1.0

实施日期: 2014.12.12

## 电化学甲醛模组 ZE08-CH<sub>2</sub>O

### 产品描述

ZE08-CH<sub>2</sub>O型电化学甲醛模组是一个通用型、小型化模组。利用电化学原理对空气中存在的CH<sub>2</sub>O进行探测，具有良好的选择性，稳定性。内置温度传感器，可进行温度补偿；同时具有数字输出与模拟电压输出，方便使用。ZE08-CH<sub>2</sub>O是将成熟的电化学检测技术与精良的电路设计紧密结合，设计制造出的通用型气体模组。



### 模组特点

- 高灵敏度、高分辨率、低功耗、使用寿命长
- 提供 UART、模拟电压信号、PWM 波形等多种输出方式
- 高稳定性、优秀的抗干扰能力、温度补偿、卓越的线性输出

### 主要应用

便携式仪表、空气质量监测设备、空气净化器、新风换气系统、空调、智能家居设备等场所。

技术指标 表 1

产品型号	ZE08-CH <sub>2</sub> O
检测气体	甲醛
干扰气体	酒精，一氧化碳等气体
输出数据	DAC(0.4~2V 标准电压信号)
	UART 输出 (3V 电平)
工作电压	3.7V~9V (带电压反接保护)
预热时间	≤3 分钟
响应时间	≤60 秒
恢复时间	≤60 秒
量程	0~5mg/m <sup>3</sup>
分辨率	≤0.01ppm
工作温度	0~50℃
工作湿度	15%RH-90%RH (无凝结)
存储温度	0~50℃
使用寿命	2 年 (空气中)

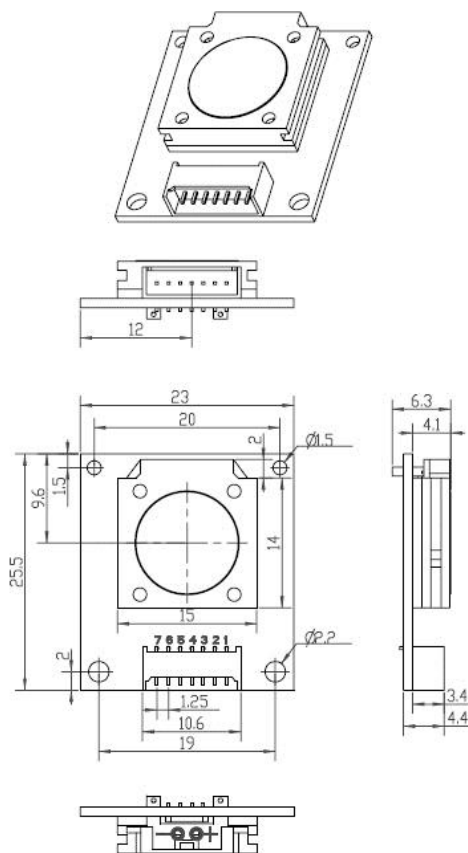


图 1： 模组结构图

管脚定义

表 2

管脚名称	管脚说明
Pin4	Vin (电压输入 3.7V~9V)
Pin3	GND
Pin2	DAC (0.4~2V, 对应0~满量程)
Pin7	PWM
Pin1	HD (校零, 暂不开放)
Pin5	UART (RXD) 0~3.3V 数据输入
Pin6	UART (TXD) 0~3.3V 数据输出

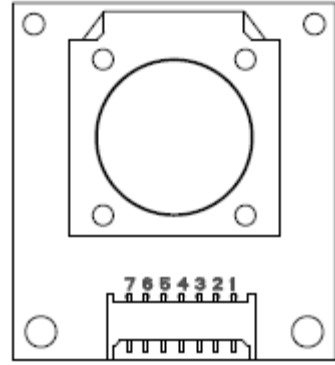


图 2: 模组引脚图

通讯协议

1 通用设置

表 3

波特率	9600
数据位	8 位
停止位	1 位
校验位	无

2 通讯命令

通信分为主动上传式和问答式，出厂默认主动上传，每间隔1S发送一次浓度值，命令行格式如下

表 4

0	1	2	3	4	5	6	7	8
起始位	气体名称 CH <sub>2</sub> O	单位 ppb	小数位数 无	气体浓度 高位	气体浓度 低位	满量程 高位	满量程 低位	校验值
0xFF	0x17	0x04	0x00	0x00	0x25	0x13	0x88	0x25

气体浓度值=气体浓度高位\*256+气体浓度低位

切换到问答式，命令行格式如下：

表 5

0	1	2	3	4	5	6	7	8
起始位	保留	切换命令	问答	保留	保留	保留	保留	校验值
0xFF	0x01	0x78	0x41	0x00	0x00	0x00	0x00	0x46

切换到主动上传，命令行格式如下：

表 6

0	1	2	3	4	5	6	7	8
起始位	保留	切换命令	主动上传	保留	保留	保留	保留	校验值
0xFF	0x01	0x78	0x40	0x00	0x00	0x00	0x00	0x47

读气体浓度值格式如下：

表 7

0	1	2	3	4	5	6	7	8
起始位	保留	命令	保留	保留	保留	保留	保留	校验值
0xFF	0x01	0x86	0x00	0x00	0x00	0x00	0x00	0x79

传感器返回值格式如下：

表 8

0	1	2	3	4	5	6	7	8
起始位	命令	气体浓度高位(ug/m3)	气体浓度低位(ug/m3)	保留	保留	气体浓度高位(ppb)	气体浓度低位(ppb)	校验值
0xFF	0x86	0x00	0x2A	0x00	0x00	0x00	0x20	0x30

气体浓度值=气体浓度高位\*256+气体浓度低位

### 3 校验和计算

```

/*****
* 函数名: unsigned char FucCheckSum(uchar *i,uchar ln)
* 功能描述:求和校验（取发送、接收协议的1\2\3\4\5\6\7的和取反+1）
* 函数说明:将数组的元素1-倒数第二个元素相加后取反+1（元素个数必须大于2）
*****/

unsigned char FucCheckSum(unsigned char *i,unsigned char ln)
{
    unsigned char j,tempq=0;
    i+=1;
    for(j=0;j<(ln-2);j++)
    {
        tempq+=*i;
        i++;
    }
    tempq=(~tempq)+1;
    return(tempq);
}
    
```

### 交叉干扰特性

表 5

气体	浓度	输出浓度
氨气	50ppm	0ppm
苯	100ppm	0.1ppm
氯气	10ppm	0.1ppm
一氯甲烷	5ppm	0.1ppm
丙酮	100ppm	0.2ppm
环氧乙烷	10ppm	0.5ppm

二氧化硫	20ppm	0.8ppm
硫化氢	100ppm	3.7ppm
氢气	500ppm	5.5ppm
乙醇	131ppm	5ppm
甲醇	42ppm	5ppm
甲醛	5ppm	5ppm

### 注意事项

- 1、模组避免接触有机溶剂（包括硅胶及其它胶粘剂）、涂料、药剂、油类及高浓度气体。
- 2、模组不可经受过度的撞击或震动。
- 3、模组初次上电使用需预热 5 分钟以上。
- 4、请勿将该模组应用于涉及人身安全的系统中。
- 5、请勿将模组安装在强空气对流环境下使用。
- 6、请勿将模组长时间放置于高浓度有机气体中，长期放置会导致传感器零点发生飘逸。